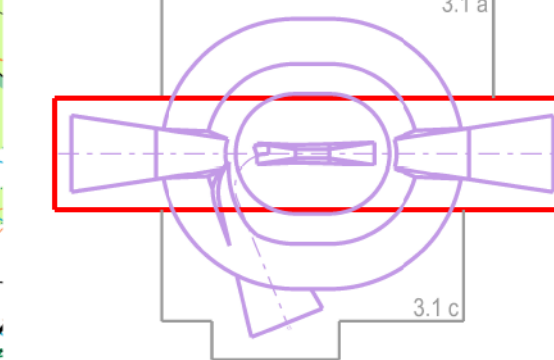


- LEGENDA**
-  OP PŘIBLIŽOVACÍHO A VZLETOVÉHO PROSTORU
 -  OP PŘECHODOVÉ PLOCHY
 -  OP VNITŘNÍ VODROVNÉ PLOCHY
 -  OP KUŽELOVÉ PLOCHY
 -  OP VNĚJŠÍ VODROVNÉ PLOCHY
 -  VZTAŽNÝ BOD LETIŠTĚ

SCHEMA ČLENĚNÍ PŘÍLOHY Č. 3.1



SITUACE OP S VÝŠKOVÝM OMEZENÍM
 STAVEB - ČÁST 2
 zakres do mapy
 1:25 000