



A400P06JEBD4

MINISTERSTVO OBRANY
Úřad státního odborného dozoru
 pracoviště stavebního úřadu Litoměřice
 Na Valech 76, P.O.BOX 77, 412 01 Litoměřice

Čj. 29-81/2011-4607
 Vyřizuje: Ing. Lenka Pechanová
 Tel.: 973 287 171
 Fax: 973 287 237
 E-mail: pechanoval@army.cz
 IDDS: x2d4xnx

V Litoměřicích dne 6. března 2012
 Výtisk č.
 Počet listů: 17
 Přílohy: 1/1 složka

VEŘEJNÁ VYHLÁŠKA OPATŘENÍ OBECNÉ POVAHY

Ministerstvo obrany (dále jen "úřad") podle § 37 odst. 1 ve spojení s ustanovením § 43 zákona č. 49/1997 Sb., o civilním letectví a o změně a doplnění zákona č. 455/1991 Sb., o živnostenském podnikání (živnostenský zákon), ve znění pozdějších předpisů (dále jen "zákon o civilním letectví") zřizuje ochranná pásma vojenského letiště Praha-Kbely.

Specifikace letiště Kbely:

Legislativní statut: vojenské letiště
Oprávněný provozovatel letiště Kbely (LKKB): Ministerstvo obrany České republiky
Provozní statut RWY: RWY 06 přístrojová RWY
 RWY 24 přístrojová RWY pro přesné přiblížení CAT. I
Povolný druh provozu: VFR/IFR
Situování letiště: cca 11 km ENE od středu Prahy (Pražský hrad)
Nadmořská výška: 939 ft/286 m
Vztažná teplota: 23,3°C
Vztažný bod letiště (VB): je umístěn v ose RWY 06/24 - ve středu stávající RWY, jeho zeměpisné souřadnice (v systému WGS 84) jsou: 50°07'16,92" N, 14°32'37,11" E
Kódové označení letiště: 3C
Místo – katastrální území: Kbely (dále jen "letiště").

V tomto opatření budou používány zkratky výrazů, proto se uvádí tento seznam:

ALS	přibližovací soustava (PS)	NDB	nesměrový radiomaják
AMSL	nad střední hladinou moře	OM	vnější polohové návěstidlo
ASDA	použitelná délka přerušeného vzletu	OP	ochranné pásmo
ARP	vztažný bod letiště (VB)	RESA	koncová bezpečnostní plocha
CAT I	kategorie přesného přiblížení I	RP	přesný přibližovací radar (PAR)
CWY	předpolí	RL	přehledový (primární) radar (PSR) - část systému přesného přibližovacího radaru (SRE)
DME	měřič vzdálenosti	RS (MSSR)	přehledový (sekundární) radar (SSR) - část systému přesného přibližovacího radaru (SRE)
E	východní zeměpisná délka/východ	RWY	vzletová a přistávací dráha
Ft	stopa	RWY STRIP	vzletový a přistávací pás
IFR	pravidla pro let podle přístrojů	S	jih

ILS/GP	sestupový maják GP systému ILS
ILS/LOC	kursový maják LOC systému ILS
L	nesměrový maják
LDA	použitelná délka přistání
LZZ	letecké zabezpečovací zařízení
MD	Ministerstvo dopravy České republiky
MM	střední polohové návěstidlo
MKR	radiové návěstidlo 75 MHz
MO	Ministerstvo obrany České republiky
N	severní zeměpisná šířka/sever
L _{Aeq T}	ekvivalentní hladina akustického tlaku

SWY	dojezdová dráha
THR	práh RWY
TODA	použitelná délka vzletu
TORA	použitelná délka rozjezdu
TWY	pojezdová dráha
VFR	pravidla pro let za viditelnosti
VN	vysoké napětí
VVN	velmi vysoké napětí
W	západ
WGS 84	světový geodetický systém 84

Podle ustanovení § 171 a následující zákona č. 500/2004 Sb., správní řád (dále jen „správní řád“), vydává úřad návrh na opatření obecné povahy (dále jen „opatření“), kterým se stanoví:

Článek I.

Ochranné pásmo letiště se zákazem staveb

- Ochranné pásmo letiště se zákazem staveb (podle § 37 odst. 3 písm. a) zákona o civilním letectví) sestává ze dvou níže uvedených ochranných pásem:
 - ochranné pásmo provozních ploch letiště - rozsah tohoto OP se vymezuje plochou ve tvaru obdélníka s podélnou osou totožnou s osou RWY, o celkové šířce 600 m a délce 2 260 m (přesahuje 60 m za konec RWY 06 a 200 m za konec RWY 24),
 - ochranné pásmo zájmového území letiště - rozsah tohoto OP se určuje jako plocha výhledově využitelná pro výstavbu ostatních letištních objektů a zařízení, vymezuje se v maximálně možné míře hranicemi pozemku letiště.
- Rozsah OP letiště se zákazem staveb je graficky zobrazen v příloze č. 1, v příloze č. 2.1 a v příloze č. 2.2 tohoto opatření.
- Stanovení zákazů nebo omezení některých činností, jejich důsledky na funkční a prostorové uspořádání území a návrhy z toho vyplývajících technických a organizačních opatření:
V OP letiště se zákazem staveb je zákaz realizace trvalých neleteckých staveb.

Článek II.

Ochranné pásmo letiště s výškovým omezením staveb

- Ochranné pásmo letiště s výškovým omezením staveb (podle § 37 odst. 3 písm. b) zákona o civilním letectví) sestává ze šesti níže uvedených ochranných pásem:
 - ochranné pásmo vzletových prostorů letiště - rozsah tohoto OP se vymezuje plochou ve tvaru rovnoramenného lichoběžníka s kratší základnou totožnou s kratší stranou OP provozní plochy, s rameny rozevírajícími se 15 % na každou stranu od směru osy RWY do vzdálenosti 15 km, měřené ve směru této osy. Plocha stoupá vně od kratší základny ve sklonu 1 : 62,5 (1,6 %). Výchozí výškou plochy (kratší základny) je výška nejvyššího bodu prodloužené osy RWY mezi koncem RWY a koncem RWY STRIPu nebo předpolí, je-li uvažováno. OP vzletového prostoru RWY 24 je vymezeno jak pro vzletovou trajektorii přímou, tak pro vzletovou trajektorii odkloněnou ve vzdálenosti 2 000 m za koncem stávající RWY 24, tj. RWY o délce 2 000 m o 112° jižně tzn. do k_2 130° (poloměr přechodového oblouku je 2 240 m).
 - ochranné pásmo přibližovacích prostorů letiště - rozsah tohoto OP se vymezuje plochou ve tvaru rovnoramenného lichoběžníka s kratší základnou totožnou s kratší stranou OP provozní plochy s rameny rozevírajícími se 15 % na každou stranu od směru osy RWY do vzdálenosti 15 km měřené ve směru této osy. Plocha stoupá vně od kratší základny

ve sklonu 1 : 62,5 (1,6 %) až do výšky, v níž uvedený sklon protíná vodorovnou plochu ve výšce 150 m nad výškou prahu RWY. Výchozí výškou plochy (kratší základny) je výška nejvyššího bodu prodloužené osy RWY mezi koncem RWY a koncem RWY STRIPu.

- 1.3 ochranné pásmo vnitřní vodorovné plochy letiště - rozsah tohoto OP se vymezuje kruhovými oblouky se středy nad průsečíky osy RWY s kratšími stranami OP provozních ploch letiště, o poloměrech 4 000 m a jejich společnými tečnami. Plocha leží ve výšce 45 m nad průměrnou nadmořskou výškou provozní plochy letiště.
- 1.4 ochranné pásmo kuželové plochy letiště - rozsah tohoto OP se vymezuje jako plocha, která stoupá od okraje OP vodorovné plochy ve sklonu 1 : 20 až do dosažení výšky 100 m nad vodorovnou plochou.
- 1.5 ochranné pásmo přechodových ploch letiště - rozsah tohoto OP se vymezuje jako plochy, které stoupají od okrajů OP provozních ploch letiště a od okrajů OP vzletových a přiblížovacích prostorů až do výšky OP vodorovné plochy, případně OP kuželové plochy ve sklonu 1 : 7.
- 1.6 ochranné pásmo vnější vodorovné plochy letiště - rozsah tohoto OP se vymezuje jako plocha, která navazuje na vrchol OP kuželové plochy a sahá do vzdálenosti 3 000 m vně od jejího okraje.
2. Rozsah OP letiště s výškovým omezením staveb je graficky zobrazen v příloze č. 3.1a, v příloze č. 3.1b, v příloze č. 3.1c, v příloze č. 3.2a, v příloze č. 3.2b a v příloze č. 3.2c tohoto opatření.
3. Stanovení zákazů nebo omezení některých činností, jejich důsledky na funkční a prostorové uspořádání území a návrhy z toho vyplývajících technických a organizačních opatření:
 - 3.1 V prostoru ochranných pásem s výškovým omezením staveb, konkrétně v ochranných pásmech vzletových a přiblížovacích prostorů a v ochranných pásmech přechodových ploch, nesmí nové stavby (objekty) přesahovat výše uvedená a definovaná ochranná pásma s výjimkou, že jsou v zákrytu za stávající stavbou (objektem) resp. terénem ochranná pásma již narušujícím.
 - 3.2 Ostatní ochranná pásma s výškovým omezením staveb, neuvedená výše v bodě 3.1 konkrétně OP vnitřní vodorovné plochy, kuželové plochy a vnější vodorovné plochy mohou být narušeny stavbami (objekty) i když nejsou v zákrytu za stávající stavbou (objektem) resp. terénem ochranná pásma již narušujícím, avšak pouze za předpokladu, že MO na základě letecko-provozního posouzení shledá, že překážka neohrozí bezpečnost letového provozu a vydá souhlas podle čl. IX. bod 1 tohoto opatření. Taková překážka musí být označena překážkovým značením dle požadavků leteckého předpisu vydaného MD pod čj. 641/2009-220-SP/4 ze dne 19.11.2011 - předpis letiště L 14 (dále jen „předpis L-14“).

Článek III.

Ochranné pásmo letiště před nebezpečnými a klamavými světly

1. Ochranné pásmo letiště před nebezpečnými a klamavými světly (podle § 37 odst. 3 písm. c) zákona o civilním letectví) je vymezeno obdélníkem s podélnou osou totožnou a osou RWY, o celkové šířce 1 500 m a o délce přesahující za kratší strany OP provozních ploch letiště 3 000 m u přístrojových RWY.
2. Rozsah OP letiště před nebezpečnými a klamavými světly je graficky zobrazen v příloze č. 2.1 a v příloze č. 2.2 tohoto opatření.
3. Stanovení zákazů nebo omezení některých činností, jejich důsledky na funkční a prostorové uspořádání území a návrhy z toho vyplývajících technických a organizačních opatření:

Umístění nových světel, která by mohla být nebezpečná resp. klamavá pro letecký provoz, v tomto OP, podléhá souhlasu MO podle čl. IX. bod 1 tohoto opatření.

Článek IV.

Ochranné pásmo letiště s omezením staveb vzdušných vedení VN a VVN

1. Ochranné pásmo letiště s omezením staveb vzdušných vedení VN a VVN (podle § 37 odst. 3 písm. e) zákona o civilním letectví) je vymezeno obdélníkem s podélnou osou totožnou s osou RWY, o celkové šířce 2 000 m a o délce přesahující za kratší strany OP provozních ploch letiště 4 500 m.
2. Rozsah OP letiště s omezením staveb vzdušných vedení VN a VVN je graficky zobrazen v příloze č. 2.1 a v příloze č. 2.2 tohoto opatření
3. Stanovení zákazů nebo omezení některých činností, jejich důsledky na funkční a prostorové uspořádání území a návrhy z toho vyplývajících technických a organizačních opatření:
Umístění nových vzdušných vedení VN a VVN, v těchto OP, podléhá souhlasu MO podle čl. IX. bod 1 tohoto opatření.

Článek V.

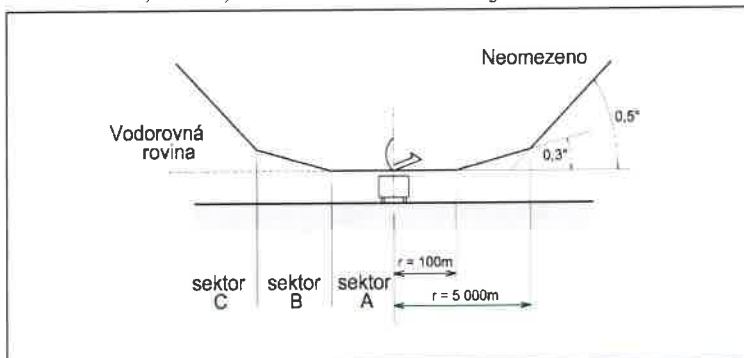
Ochranná pásma letiště ornitologická

1. Ochranná pásma letiště ornitologická (podle § 37 odst. 3 písm. g) zákona o civilním letectví) s cílem zamezit střetům letadel s ptactvem zahrnují dvě níže citovaná ochranná pásma:
 - 1.1 vnitřní ornitologické ochranné pásmo letiště, které se vymezuje obdélníkem s podélnou osou totožnou s osou RWY o celkové šířce 1 000 m a délce přesahující každý konec OP provozních ploch o 1 000 m.
 - 1.2 vnější ornitologické ochranné pásmo letiště, které navazuje na vnitřní ornitologické OP. OP je vymezeno obdélníkem s podélnou osou totožnou s osou RWY o celkové šířce 2 000 m a délce přesahující každý konec OP provozních ploch o 3 000 m.
2. Rozsah OP letiště ornitologických jsou graficky zobrazeny v příloze č. 2.1 a v příloze č. 2.2 tohoto opatření.
3. Stanovení zákazů nebo omezení některých činností, jejich důsledky na funkční a prostorové uspořádání území a návrhy z toho vyplývajících technických a organizačních opatření:
 - 3.1 Ve vnitřním ornitologickém ochranném pásmu letiště nesmí být zřizovány skládky, stohy, siláže, hnojiště, krmelce a jiná zařízení zvyšující výskyt ptactva na letišti. Režim obdělávání zemědělské půdy dohodnou uživatelé zemědělských pozemků s MO.
 - 3.2 Ve vnějším ornitologickém ochranném pásmu letiště lze zřizovat zemědělské stavby jako např. drůbežárny, kravíny, bažantnice, střediska sběru a zpracování hmotných odpadů, vodní plochy a další stavby a zařízení s možností vzniku nadměrného výskytu ptactva pouze se souhlasem MO podle čl. IX. bod 1 tohoto opatření.

Článek VI.

Ochranná pásma radionavigačních zařízení letiště

1. Ochranná pásma leteckých radionavigačních zařízení letiště (podle § 37 odst. 4 písm. a) zákona o civilním letectví) sestávají ze sedmi níže uvedených ochranných pásem:
 - 1.1 Ochranné pásmo přehledového primárního radaru (PSR) a přehledového sekundárního radaru (SSR) přehledové části systému přesného přibližovacího radaru (SRE) (primární – RL-5M, RL-5, sekundární MSSR-1, RS-5) – rozsah tohoto OP je tvořen třemi sektory viz obr. 1



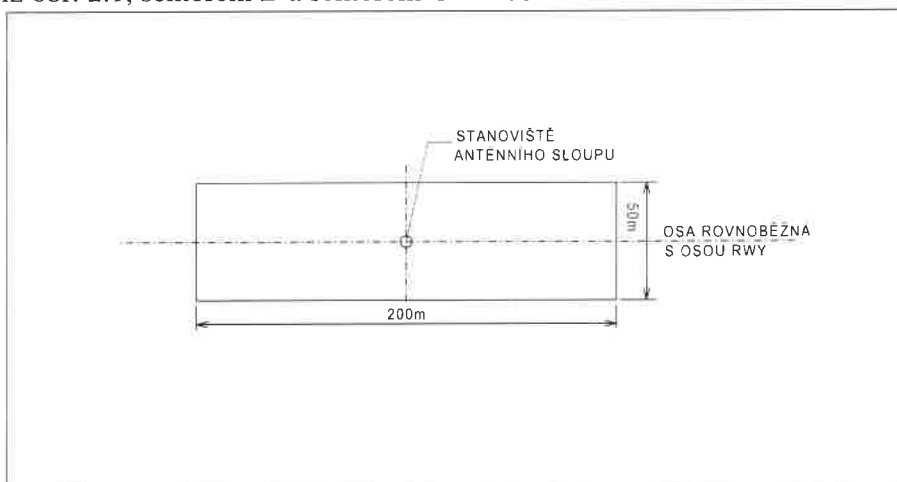
sektor A - má tvar kružnice o poloměru $r_1 = 100$ m

sektor B - je tvořen komolým kuželem vycházejícím z ohraničení sektoru A směrem vzhůru pod úhlem $0,3^{\circ}$ nad rovinou vymezenou sektorem A až do vzdálenosti 5 000 m od stanoviště antény radaru

sektor C - je tvořen komolým kuželem vycházejícím z ohraničení sektoru C vzhůru pod úhlem $0,5^{\circ}$ nad vodorovnou rovinou proloženou vzdáleným ohraničením sektoru B.

1.2 Ochranné pásmo přesného přibližovacího radaru (PAR) - je tvořeno třemi sektory - sektorem A viz obr. 2.1, sektorem B a sektorem C viz obr. 2.2

obr. 2.1
sektor A

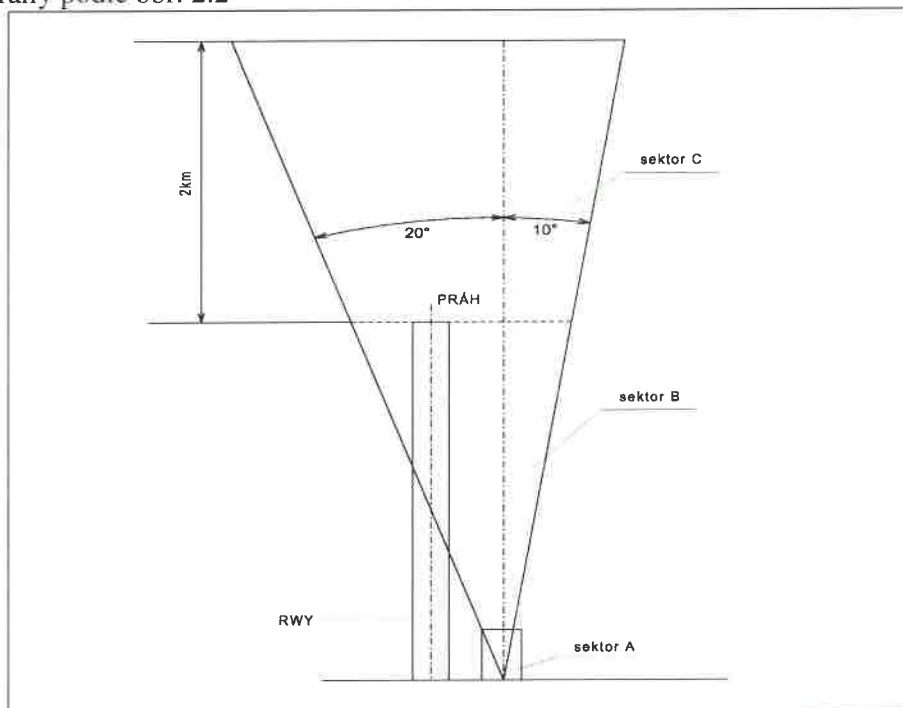


sektor A - má tvar obdélníku, v závislosti na typu zařízení podle obr. 1

sektor B - navazuje na sektor A, má tvar trojúhelníku s vrcholem ve vztažném bodě radaru podle obr. 2.2

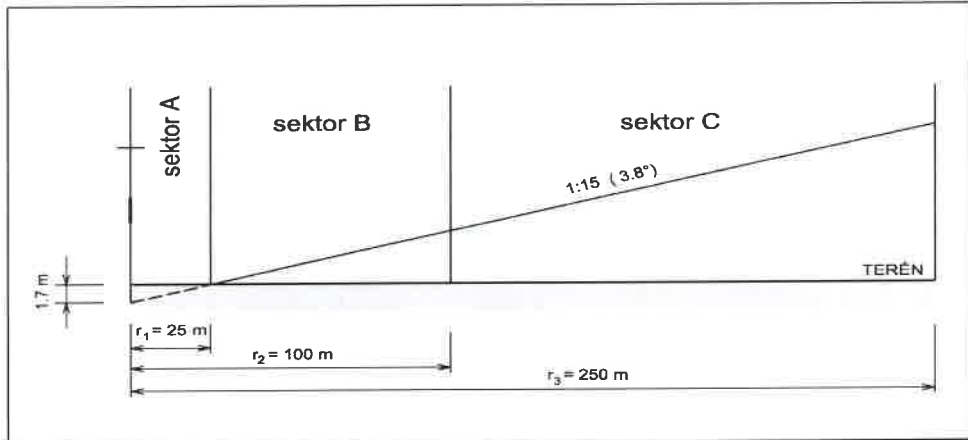
sektor C - navazuje na sektor B jako jeho prodloužení až do vzdálenosti 2 000 m od prahu dráhy podle obr. 2.2

obr. 2.2
sektory
B a C



1.3 Ochranné pásmo nesměrového majáku (L, NDB) - je tvořeno třemi sektory - sektorem A, sektorem B a sektorem C viz obr. 3:

obr. 3



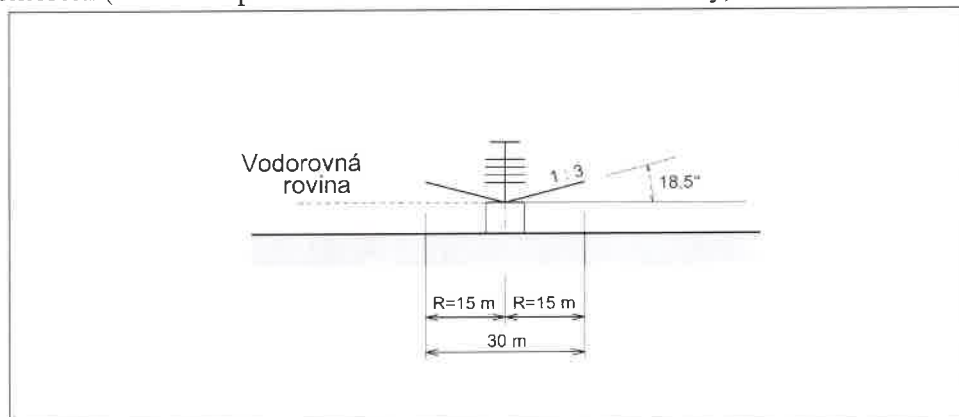
sektor A - má tvar kruhu se středem v ose antény o poloměru 25 m.

sektor B - má tvar mezikruží se středem v ose antény a poloměrech 25 m a 100 m

sektor C - má tvar mezikruží se středem v ose antény a poloměrech 100 m a 250 m.

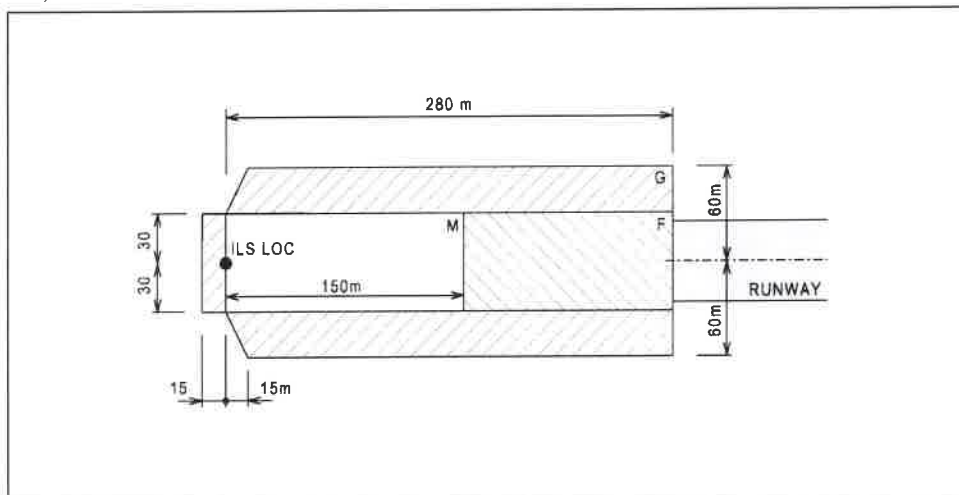
1.4 Ochranné pásmo radiového návěstidla 75 MHz (MM, OM) - rozsah tohoto OP je tvořen jedním sektorem (kruhem o poloměru 15 m se středem v ose antény) viz obr. 4:

obr. 4



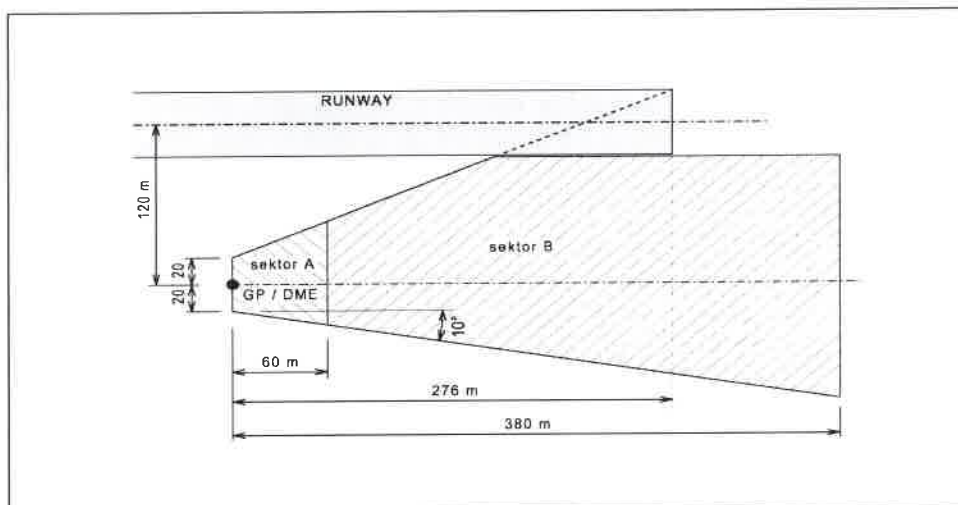
1.5 Ochranné pásmo kurzového majáku LOC systému ILS - RWY 24 - je tvořeno třemi sektory - sektorem M, sektorem F a sektorem G viz obr. 5:

obr. 5



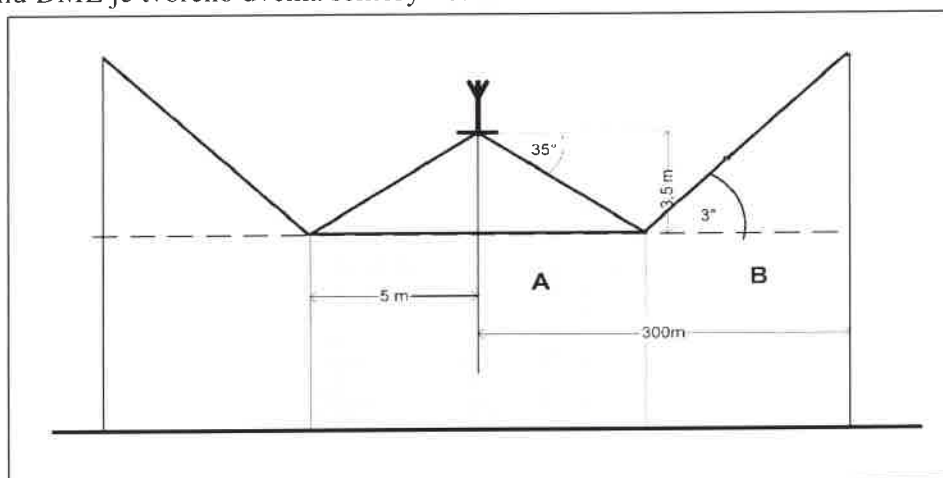
1.6 Ochranné pásmo sestupového majáku (GP) systému ILS - je tvořeno dvěma sektory - sektorem A, sektorem B viz obr. 6:

obr. 6



- 1.7 Ochranné pásmo měřiče vzdálenosti (DME) - v případě instalace společně se systémem ILS je OP podřízeno ochrannému pásmu sestupového majáku sestupové roviny systému ILS. OP systému DME je tvořeno dvěma sektory - sektorem A a sektorem B viz obr. 7:

obr. 7



sektor A - má tvar kruhu se středem v ose antény a poloměru 5 m.

sektor B - má tvar mezikruží se středem v ose antény a poloměrech 5 a 300 m.

- 1.8 Ochranné pásmo světelných zařízení (podle § 37 odst. 4 písm. b) zákona o civilním letectví) - OP světelných zařízení se zřizují pouze pro přibližovací světelné soustavy. Toto ochranné pásmo je vymezeno obdélníkem symetrickým k ose RWY, o šířce 120 m, začínajícím u prahu RWY a sahajícím do vzdálenosti 60 m za konec přibližovací světelné soustavy (PS). PS RWY 24 má délku 900 m, PS RWY 09 má délku 420 m.
2. Rozsah OP radionavigačních zařízení letiště je graficky zobrazen v příloze č. 4.1 a v příloze č. 4.2 tohoto opatření.
3. Stanovení zákazů nebo omezení některých činností, jejich důsledky na fungování a prostorové uspořádání území a návrhy z toho vyplývajících technických a organizačních opatření:
- 3.1 Ochranné pásmo přehledového primárního radaru (PSR) a přehledového sekundárního radaru (SSR) přehledové části systému přesného přibližovacího radaru (SRE) (primární – RL-5M, RL-5, sekundární MSSR-1, RS-5) – rozsah tohoto OP je tvořen třemi sektory, pro které musí platit obr. 1. Překážky v sektoru A nesmí převyšovat vodorovnou rovinu procházející spodním okrajem anténního zrcadla radaru. Překážky v sektorech B a C nesmí převyšovat horní hranici sektorů. Dálkově není sektor C omezen.
- 3.2 Ochranné pásmo přesného přibližovacího radaru (PAR, RP-5M, RP-5) - v tomto ochranném pásmu musí pro jednotlivé sektory platit obr. 2.1 a obr. 2.2 tohoto opatření:
- sektor A - úplný zákaz staveb, pohybu letadel, vozidel, osob, zvířat apod.

sektor B - úplný zákaz staveb

sektor C - budování staveb s ocelovou konstrukcí je možné pouze na základě kladného technického a provozního posouzení odbornými složkami MO.

Ve všech třech sektorech je zákaz staveb vrchních vedení nízkého a vysokého napětí.

3.3 Ochranné pásmo nesměrového majáku (L, NDB):

sektor A - terén musí být vyrovnán, nejsou přípustné jakékoliv stavby, je povoleno libovolně obdělávat zemědělskou půdu.

sektor B - jsou přípustné jen stavby neobsahující ocelové konstrukce, objekty nesmí překročit kuželovou plochu se stoupáním $+3,8^\circ$ (1:15) a vrcholem 1,7 m pod úrovní paty antény (země), je povoleno libovolně obdělávat zemědělskou půdu.

sektor C - nejsou přípustné velké průmyslové stavby, rozvody atd., objekty nesmí překročit kuželovou plochu se stoupáním $+3,8^\circ$ (1 : 15) a vrcholem 1,7 m pod úrovní paty antény (země), je povoleno libovolně obdělávat zemědělskou půdu, minimální přípustná vzdálenost je od osy antény pro:

- sdělovací vedení a vedení NN 100 m
- vedení VN do 22 kV 150 m
- vedení VN do 110 kV 200 m
- vedení VVN nad 200 kV 300 m
- elektrifikaci železnic 200 m

3.4 Ochranné pásmo radiového návěstidla 75 MHz (MM, OM) - v tomto ochranném pásmu musí platit obr. č. 4 tohoto opatření:

- nesmí být zřizovány objekty nebo kovové předměty, které by zasahovaly do kuželové plochy se stoupáním $18,5^\circ$ (1 : 3) s vrcholem v patice antény,
- nejmenší přípustná vzdálenost pro vrchní slaboproudá a silnoproudá vedení musí být 30 m,
- půdu lze obdělávat neomezeně a osívat libovolné zemědělské plodiny.

3.5 Ochranné pásmo kurzového majáku LOC systému ILS - viz obr. č. 5 tohoto opatření, v tomto ochranném pásmu musí pro jednotlivé sektory platit:

sektor M - terén musí být vyrovnán s přesností do ± 5 cm, vegetace nesmí přesáhnout výšku 20 cm, nejsou přípustné žádné překážky a pohyb vozidel nebo jejich stání.

sektor F - terén musí být vyrovnán s přesností do ± 15 cm, vegetace nesmí přesáhnout výšku 40 cm, nejsou zde přípustné žádné překážky, po dobu přiblížení ILS není přípustný pohyb ani stání vozidel.

sektor G - terén musí být vyrovnán s přesností do ± 40 cm, vegetace nesmí přesáhnout výšku 40 cm, nejsou zde přípustné žádné překážky, po dobu přiblížení ILS není přípustný pohyb ani stání vozidel.

3.6 Ochranné pásmo sestupového majáku (GP) systému ILS - v tomto ochranném pásmu musí pro jednotlivé sektory platit obr. č. 6 tohoto opatření:

sektor A - terén musí být vyrovnán s přesností do ± 5 cm, vegetace nesmí přesáhnout výšku 20 cm, nejsou přípustné žádné překážky, není přípustný pohyb ani stání vozidel.

sektor B - terén musí být vyrovnán s přesností do ± 15 cm, vegetace nesmí přesáhnout výšku 40 cm, nejsou přípustné žádné překážky, po dobu přiblížení není přípustný pohyb ani stání vozidel.

3.7 Ochranné pásmo měřiče vzdálenosti (DME) - v případě instalace společně se systémem ILS je ochranné pásmo podřízeno ochrannému pásmu sestupového majáku sestupové roviny systému ILS. V tomto ochranném pásmu musí pro jednotlivé sektory platit obr. č. 7 tohoto opatření:

sektor A - překážky nesmí převýšit kuželovou plochu s klesáním -35° a vrcholem v přírubě antény.

sektor B - překážky nesmí převýšit kuželovou plochu se stoupáním $+3^\circ$ a vrcholem 3,5 m pod přírubou antény.

Článek VII.

Ochranná pásma světelných zařízení letiště

1. Ochranná pásma světelných zařízení letiště (podle § 37 odst. 4 písm. b) zákona o civilním letectví) - OP světelných zařízení se zřizují pouze pro přibližovací světelné soustavy. Toto ochranné pásmo je vymezeno obdélníkem symetrickým k ose RWY, o šířce 120 m, začínajícím u prahu RWY a sahajícím do vzdálenosti 60 m za konec přibližovací světelné soustavy (PS). PS RWY 24 má délku 900 m, PS RWY 09 má délku 420 m.
2. Rozsah OP světelných zařízení letiště je graficky zobrazen v příloze č. 4.1 a v příloze č. 4.2 tohoto opatření.
3. Stanovení zákazů nebo omezení některých činností, jejich důsledky na funkční a prostorové uspořádání území a návrhy z toho vyplývajících technických a organizačních opatření:
Neletecké stavby v pásmu světelných zařízení mohou být výjimečně povoleny MO (v závislosti na rovině přibližovací světelné soustavy vůči terénu) podle čl. IX. bod 1 tohoto opatření.

Článek VIII.

Ochranné pásmo hlukové letiště

1. Ochranné pásmo hlukové (podle § 37 odst. 3 písm. f) zákona o civilním letectví) je vymezeno izofonou $L_{Aeq,T} = 55$ dB, pro výhledový stav leteckého provozu s 15 000 leteckými pohyby za rok, má přibližně tvar elipsy s podélnou osou délky 4 280 m a s osou na šířku délky 600 m.
2. Rozsah hlukového OP je graficky zobrazen v samostatných přílohách (bez číselného označení) tohoto opatření.
3. Stanovení zákazů nebo omezení některých činností, jejich důsledky na funkční a prostorové uspořádání území a návrhy z toho vyplývajících technických a organizačních opatření:
Realizace všech staveb i zařízení, změny (stávajících) dokončených staveb (nástavby, přístavby, vestavby) a změna užívání území (jestliže vzniká chráněný venkovní prostor - pozemky užívané k rekreaci, sportu, léčení a výuce) v ochranném hlukovém pásmu podléhá souhlasu MO podle čl. IX. bod 1 tohoto opatření a musí splňovat požadavky obecně závazných předpisů na ochranu proti hluku.
4. Podmínky platnosti ochranného hlukového pásma letiště - toto ochranné pásmo, ztrácí platnost:
 - při změně hodnotících kritérií a limitů hluku (po vyhodnocení vlivu)
 - při pravidelném a významném leteckém provozu v noci (22:00 – 06:00 hodin)
 - při významné a trvalé změně v poloze, orientaci a délce RWY 06/24 a změně trajektorií letu (po vyhodnocení vlivu)
 - při leteckém provozu jiných, hlukově významných letounů, např. cvičných a bojových proudových letounů, transportních letounů s hmotností nad 200 t (po vyhodnocení vlivu)
 - zvýšení počtu pohybů letadel nad 15 000 za rok
 - při výrazném snížení nebo ukončení leteckého provozu na letišti.

Článek IX.

Další závazné postupy v ochranných pásmech letiště, doba platnosti ochranných pásem letiště

1. V ochranných pásmech letiště lze zřizovat zařízení a provádět činnosti jen se souhlasem MO, které souhlas udělí, nebude-li zařízení nebo činnost bránit leteckému provozu ani ohrožovat jeho bezpečnost a nepůjde-li o objekt vyžadující ochranu před hlukem podle § 40 zákona o civilním letectví.
2. V případě souběhu ochranných pásem uvedených v čl. I. až čl. VIII. tohoto opatření platí přísnější omezení.
3. Změny a rušení ochranných pásem uvedených v čl. I. až čl. VIII. provádí úřad stejně jako při jejich zřízení.
4. Doba platnosti ochranných pásem letiště uvedených v čl. I. až čl. VII. tohoto opatření je spojena s existencí letiště.

Článek X.

Vymezení katastrálních území, na která se opatření obecné povahy vztahuje

- I. Ochranná pásma vojenského letiště a ochranná pásma k tomuto letišti náležejících leteckých pozemních zařízení uvedená v čl. I. až čl. VIII. tohoto opatření se v uvedeném rozsahu dotýkají vlastnických práv všech osob, které vlastní nemovitosti v níže uvedených katastrálních území s přesným vymezením v grafickém zobrazení (v níže uvedených grafických přílohách) a zájmů, popř. práv jiných osob v tomto území.
 - 1.1 Katastrální území: Běchovice, Benice, Bohnice, Bořanovice, Brandýs nad Labem, Brázdim, Brnky, Břevnov, Březiněves, Bubeneč, Čakovice, Čelákovice, Černý Most, Česlice, Čimice, Ďáblice, Dehtáry, Dejvice, Dolní Chabry, Dolní Měcholupy, Dolní Počernice, Dřevčice u Brandýsa nad Labem, Dubeč, Háje, Hájek u Uhříněvsi, Hloubětín, Hlubočepy, Holešovice, Horní Měcholupy, Horní Počernice, Hostavice, Hostivař, Hovorčovice, Hradčany, Hrdlořezy, Chodov, Jenštejn, Jinonice, Jirny, Josefov, Káraný, Karlín, Kbely, Klánovice, Klecany, Kobylisy, Koloděje, Košíře, Křeslice, Kyje, Lázně Toušeň, Letňany, Libeň, Líbeznice, Malá Strana, Malešice, Martinov, Měšice u Prahy, Michle, Miškovice, Motol, Mratín, Mstětice, Nové Město, Nový Vestec, Nusle, Ostrov u Brandýsa nad Labem, Otradovice, Petrovice, Pitkovice, Podolanka, Podolí, Polerady u Prahy, Popovice u Brandýsa nad Labem, Prosek, Přemýšlení, Přezletice, Radlice, Radonice u Prahy, Satalice, Sedlec u Líbeznic, Sluhy, Smíchov, Stará Boleslav, Staré Město, Stodůlky, Stránka u Brandýsa nad Labem, Strašnice, Střešovice, Strížkov, Svěmyslice, Šestajovice u Prahy, Štěrboholy, Troja, Třeboradice, Uhříněves, Újezd nad Lesy, Újezd u Průhonic, Veleň, Vinohrady, Vinoř, Vršovice, Vysočany, Vyšehrad, Záběhlice, Zápy, Zdiby, Zeleneč, Žižkov.
 - 1.2 Seznam grafických příloh tohoto opatření:
 - příloha č. 1 - situace provozních ploch a ochranných pásem se zákazem staveb, mapa v měřítku 1 : 5 000
 - příloha č. 2.1 - situace ochranných pásem - zákres do mapy v měřítku 1 : 10 000
 - OP se zákazem staveb
 - OP s omezením vzdušných vedení VN a VVN
 - OP proti nebezpečným a klamavým světlům
 - OP ornitologická
 - příloha č. 2.2 - situace ochranných pásem - zákres do hranic katastrálních území, mapa v měřítku 1 : 10 000
 - OP se zákazem staveb
 - OP s omezením vzdušných vedení VN a VVN
 - OP proti nebezpečným a klamavým světlům
 - ochranná pásma ornitologická
 - příloha č. 3.1 - situace ochranných pásem s výškovým omezením staveb - zákres do mapy v měřítku 1 : 25 000
 - a - část 1
 - b - část 2
 - c - část 3
 - příloha č. 3.2 - situace ochranných pásem s výškovým omezením staveb - zákres do hranic katastrálních území, mapa v měřítku 1 : 25 000
 - a - část 1
 - b - část 2
 - c - část 3
 - příloha č. 4.1 - situace ochranných pásem leteckých zabezpečovacích zařízení - zákres do mapy v měřítku 1 : 10 000
 - OP radionavigačních zařízení

- OP světelných zařízení
 - příloha č. 4.2 - situace ochranných pásem leteckých zabezpečovacích zařízení - zákres do hranic katastrálních území, mapa v měřítku 1 : 10 000
 - OP radionavigačních zařízení
 - OP světelných zařízení
 - příloha - ochranné pásmo hlukové - zákres v mapě v měřítku 1 : 10 000
 - příloha - ochranné pásmo hlukové - zákres v katastrální mapě v měřítku 1 : 2 880
- Výše uvedené grafické přílohy jsou součástí tohoto opatření obecné povahy.

Článek XI.

Návrh odůvodnění

1. Úřad obdržel dne 22.2.2011 dokumentaci „Ochranná pásma letiště Kbely“ zpracovanou společností AGA-Letiště, s.r.o. v 11/2010 s číslem zakázky 1913/900, a dne 23.5.2011 úřad obdržel „Podklad pro vyhlášení ochranného hlukového pásma vojenského letiště Praha Kbely“ zpracovaný společností Akustika Praha s.r.o. v 04/2011 jako zpráva č. 212-SHJ-11 a na základě těchto podkladů zahájil činnost směřující ke zřízení ochranných pásem letiště.
2. Úřad zřizovaná ochranná pásma projednal s úřady územního plánování (podle § 37 odst.1 zákon o civilním letectví) a obdržel písemná souhlasná vyjádření:
 - Městský úřad Říčany, odbor územního plánování a regionálního rozvoje - čj. 44711/2011-MUR/OŽP/00358 ze dne 22.8.2011
 - Magistrát statutárního města Mladá Boleslav, odbor stavební a rozvoje města - zn. 52956/2011/OStRM ze dne 23.8.2011
 - Magistrát hlavního města Prahy, odbor územního plánování - čj. MHMP 788915/2011/OUP ze dne 9.9.2011
 - Městský úřad Brandýs nad Labem – Stará Boleslav, odbor územního plánování - čj. 065331/2011 ze dne 12.9.2011
3. Návrh opatření projednal úřad s dotčenými orgány (mj. v návaznosti na informaci sdělenou Ministerstvem životního prostředí pod čj. 35604/ENV/11, 1287/620/11 ze dne 12.5.2011)
 - uvedenými v § 136 odst. 1 písm. a) správního řádu:
 - Městský úřad Brandýs nad Labem - Stará Boleslav, odbor životního prostředí - sdělil, že nejsou OP letiště dotčeny jím chráněné zájmy - čj. 100/35296/2011 ze dne 23.5.2011
 - Ministerstvo obrany, odbor vojenského zdravotnictví - vydalo souhlasné závazné stanovisko s podmínkou - čj. 24-130/2011-3696 ze dne 14.7.2011, podmínka byla do návrhu opatření zapracována (ještě před zahájením projednávání s ostatními dotčenými orgány).
 - Magistrát města Mladá Boleslav, odbor životního prostředí - vydal vyjádření, které neobsahuje připomínky ani námítky – čj. ŽP-336-57927/2011 ze dne 26.9.2011
 - Městský úřad Říčany, odbor životního prostředí - sdělil, že nejsou OP letiště dotčeny jím chráněné zájmy - čj. 44711/2011-MUR/OŽP/00358 ze dne 22.8.2011
 - Magistrát hlavního města Prahy, odbor ochrany prostředí – vydalo závazné stanovisko s vyjádřeními bez podmínek szn. S-MHMP-0922630/2011/3/OOP/VI ze dne 11.11.2011
 - Ministerstvo životního prostředí, odbor výkonu státní správy I – sdělilo kladné vyjádření pod zn. 2454/500/11 ze dne 20.12.2011
 - uvedenými v § 136 odst. 2 správního řádu:
 - Hlavní město Praha – sdělilo připomínky pod čj. 9248/11 ze dne 7.10.2011, tyto připomínky jsou uvedeny a vyhodnoceny v čl. XII. bod 1 opatření
 - Obec Bořanovice - bylo doručeno souhlasné vyjádření pod čj. 9278-2/2011 ze dne 12.10.2011
 - Město Brandýs nad Labem - Stará Boleslav - bylo doručeno souhlasné stanovisko pod zn. OÚRPP/2011-072898 ze dne 12.10.2011
 - Obec Brázdim - bylo doručeno souhlasné vyjádření pod zn. 63/2011 ze dne 20.10.2011

- Město Čelákovice - bylo doručeno souhlasné vyjádření pod čj. MUC/08654/2011-ORM/Tei ze dne 19.10.2011
- Obec Čestlice - bylo doručeno vyjádření bez připomínek pod čj. 260/2011 ze dne 12.10.2011
- Obec Dřevčice - bylo doručeno souhlasné vyjádření ze dne 5.10.2011
- Obec Hovorčovice - bylo doručeno souhlasné vyjádření pod zn. 1214/2011 ze dne 22.9.2011
- Obec Jenštejn - bylo doručeno souhlasné vyjádření pod čj. OJ/237/2011 ze dne 21.10.2011
- Obec Jirny - bylo doručeno souhlasné vyjádření pod zn. 1225/2011 ze dne 13.10.2011
- Obec Káraný - bylo doručeno souhlasné vyjádření pod zn. SK/63/2011/MK ze dne 17.10.2011
- Město Klecany - bylo doručeno souhlasné vyjádření pod zn. 1364/2011 ze dne 8.11.2011
- Městys Lázně Toušeň - bylo doručeno souhlasné vyjádření pod zn. 00602/11/UM ze dne 27.9.2011
- Obec Líbeznice - bylo doručeno souhlasné vyjádření pod zn. 4849/11/LVö ze dne 21.10.2011
- Obec Měšice - bylo doručeno vyjádření bez připomínek pod zn. 0000809/11 ze dne 13.10.2011
- Obec Mratín - bylo doručeno souhlasné vyjádření ze dne 14.10.2011
- Obec Nový Vestec - bylo doručeno souhlasné vyjádření pod čj. 309/2011 ze dne 20.10.2011
- Obec Polerady - bylo doručeno souhlasné vyjádření pod čj. 00170/11/OÚ ze dne 20.9.2011
- Obec Podolanka - bylo doručeno souhlasné vyjádření pod čj. 506/11 ze dne 19.9.2011
- Obec Přezletice - bylo doručeno souhlasné vyjádření pod čj. 494/11/OU ze dne 26.10.2011
- Obec Sedlec - bylo doručeno souhlasné vyjádření ze dne 13.9.2011
- Obec Sluhy - bylo doručeno souhlasné vyjádření ze dne 19.9.2011
- Obec Svémyslice - bylo doručeno souhlasné vyjádření ze dne 21.9.2011
- Obec Skorkov - bylo doručeno vyjádření bez připomínek pod zn. 388/2011 ze dne 14.9.2011
- Obec Šestajovice - bylo doručeno souhlasné vyjádření pod čj. 2632/2011 ze dne 13.10.2011
- Obec Radonice - sdělilo připomínky pod čj. 1218/2011 ze dne 25.10.2011, tyto připomínky jsou uvedeny a vyhodnoceny v čl. XII. bod 3 opatření
- Obec Veleň - bylo doručeno souhlasné vyjádření ze dne 21.11.2011
- Městys Zápý - bylo doručeno souhlasné vyjádření pod zn. 0000442/2011 ze dne 23.9.2011
- Obec Záryby - bylo doručeno souhlasné vyjádření ze dne 20.9.2011
- Obec Zdiby - bylo doručeno souhlasné vyjádření ze dne 14.10.2011
- Obec Zeleneč - bylo doručeno souhlasné vyjádření pod čj. 129/2011 ze dne 18.11.2011

4. Po projednání tohoto návrhu opatření s úřady územního plánování a dotčenými orgány úřad opatření doručil veřejnou vyhláškou a vyzval dotčené osoby, aby k návrhu opatření podávaly připomínky nebo námítky. Veřejná vyhláška byla vyvěšena na úředních deskách níže uvedených obecních úřadů a úřední desce úřadu:

		vyvěšeno dne	sejmuto dne
4. 1	Magistrát hl. města Prahy	13.1.2012	29.1.2012
4. 2	Obecní úřad Bořanovice	12.1.2012	28.1.2012
4. 3	Městský úřad Brandýs nad Labem – Stará Boleslav	13.1.2012	1.2.2012
4. 4	Obecní úřad Brázdim	11.1.2012	27.1.2012
4. 5	Městský úřad Čelákovice	12.1.2012	1.2.2012
4. 6	Obecní úřad Čestlice	11.1.2012	27.1.2012
4. 7	Obecní úřad Dřevčice	11.1.2012	30.1.2012
4. 8	Obecní úřad Hovorčovice	11.1.2011	27.1.2012
4. 9	Obecní úřad Jenštejn	11.1.2011	27.1.2012
4. 10	Obecní úřad Jirny	16.1.2012	1.2.2012
4. 11	Obecní úřad Káraný	12.1.2012	30.1.2012
4. 12	Městský úřad Klecany	12.1.2012	30.1.2012
4. 13	Úřad městyse Lázně Toušeň	12.1.2012	27.1.2012
4. 14	Obecní úřad Líbeznice	12.1.2012	27.1.2012

4. 15	Obecní úřad Měšice	12.1.2012	13.2.2012
4. 16	Obecní úřad Mratín	13.1.2012	28.1.2012
4. 17	Obecní úřad Nový Vestec	11.1.2012	31.1.2012
4. 18	Obecní úřad Polerady	11.1.2012	26.1.2012
4. 19	Obecní úřad Podolanka	11.1.2012	10.2.2012
4. 20	Obecní úřad Přezletice	12.1.2012	30.1.2012
4. 21	Obecní úřad Sedlec	11.1.2012	27.1.2012
4. 22	Obecní úřad Sluhy	12.1.2012	28.1.2012
4. 23	Obecní úřad Svěmyslice	15.1.2012	31.1.2012
4. 24	Obecní úřad Skorkov	12.1.2012	27.1.2012
4. 25	Obecní úřad Šestajovice	12.1.2012	27.1.2012
4. 26	Obecní úřad Radonice	12.1.2012	27.1.2012
4. 27	Obecní úřad Veleň	11.1.2012	26.1.2012
4. 28	Úřad městyse Zápy	11.1.2012	26.1.2012
4. 29	Obecní úřad Záryby	11.1.2012	26.1.2012
4. 30	Obecní úřad Zdiby	12.1.2012	6.2.2012
4. 31	Obecní úřad Zeleneč	11.1.2012	27.1.2012
4. 32	Ministerstvo obrany	11.1.2012	1.2.2012

Úplné znění návrhu včetně odůvodnění bylo zveřejněno způsobem umožňujícím dálkový přístup na elektronické úřední desce Ministerstva obrany na webových stránkách: www.army.cz.

5. Ochranná pásma se vyhlášují za účelem zajištění bezpečného leteckého provozu, spolehlivé funkce leteckých staveb, jejich výhledového rozvoje a jsou v souladu s ustanovením předpisu L 14 a vojenských předpisů.

Článek XII.

Vyhodnocení připomínek

- I. Připomínky hlavního města Prahy sdělené pod čj. 9248/11 ze dne 7.10.2011 (pro přehlednost úřad očísloval odstavce textu tohoto sdělení v části připomínek):
 - 1.1 Ochranná pásma letiště Kbely (dále OP) zasahují významnou část území hl.m.Prahy a ovlivňují tak částečně rozvojové možnosti města.
 - 1.2 V textové části návrhu opatření obecné povahy na zřízení ochranných pásem vojenského letiště Kbely je v čl. I., odst. 3 uvedeno, že v OP letiště se zákazem staveb je zákaz realizace trvalých neleteckých staveb. Dále v čl. IX odst. 1 se uvádí, že v ochranných pásmech letiště lze zřizovat zařízení a provádět činnosti jen se souhlasem MO, které souhlas udělí.
 - 1.3 S poukazem na výše uvedenou skutečnost upozorňujeme, že dle platného Územního plánu hl.m.Prahy i konceptu nového Územního plánu hl.m.Prahy zasahuje do vymezeného OP se zákazem staveb navržené komunikační propojení mezi Kbely a Satalicemi resp. Vysočanskou radiálou (komunikační propojení Mladoboleslavská – Budovatelská) a stavba Vysočanské radiály. S ohledem na výše uvedené skutečnosti je třeba text návrhu opatření obecné povahy upřesnit tak, aby stavba uvedených komunikací nebyla zkomplikována či znemožněna. (Doporučujeme text čl. IX. odst. 1 upravit do podoby: V ochranných pásmech letiště lze zřizovat stavby, zařízení a provádět činnosti jen se souhlasem MO, které souhlas udělí,...).
 - 1.4 Ve vymezeném území OP s omezením staveb vzdušných vedení VN a VVN je umístěn větší počet stávajících nadzemních vedení VVN 110 kV. Dále je připravována stavba nové přeložky 110 kV v souběhu s ulicí Kbelskou.
 - 1.5 Z hlediska terminologie upozorňujeme, že dle zákona č.458/2000 Sb. (energetický zákon) ve znění pozdějších předpisů (zákon č.158/2009 Sb., kterým se mění zákon č.458/2000 Sb.), je užíván název „nadzemní vedení“, nikoliv „vzdušné vedení“.

- 1.6 Ochranné hlukové pásmo platí pouze za předpokladu platnosti všech parametrů, které byly při jeho vyhlášení brány v úvahu. Při změně kteréhokoliv z nich by bylo nutné projednat a vyhlásit nové ochranné hlukové pásmo.
- 1.7 Na základě skutečností uvedených ve stanovisku zdůrazňujeme potřebu upřesnit čl. IX odst. 1 návrhu opatření obecné povahy na zřízení ochranných pásem letiště Kbely tak, aby nebyla ohrožena výstavba komunikačního propojení mezi Kbely a Satalicemi (komunikačního propojení Mladoboleslavská – Budovatelská) ani Vysočanské radiály, které jsou vymezeny v platném ÚP hl.m.Prahy i konceptu nového ÚP hl.m.Prahy.

Vyhodnocení připomínek hlavního města Prahy sdělených pod čj. 9248/11 ze dne 7.10.2011:

Ad 1.1 a ad 1.2 Jedná se o konstatování, popis záměru, proto úřad tyto body nevyhodnocuje.

Ad 1.3 Doporučení na úpravu textu čl. IX. odst. 1 do podoby: „V ochranných pásmech letiště lze zřizovat stavby, zařízení a provádět činnosti jen se souhlasem MO, které souhlas udělí, ...“, nelze přijmout (včlenit slovo: „stavba“), text návrhu opatření v této části zcela odpovídá znění § 40 zákona o civilním letectví. Pojem zařízení v textu návrhu opatření obecné povahy je převzat ze zákona o civilní letectví, který tento pojem nevykládá. Na základě dosavadní odborné praxe úřad pod technický pojem „zařízení“ zahrnuje především stavby podle § 2 odst. 3 zákona č. 183/2006 Sb., o územním plánování a stavebním řádu (stavební zákon), včetně veřejné infrastruktury podle § 2 odst. 1 písm. k) tohoto zákona, kam jsou zařazeny stavby pozemních komunikací.

Ohledně navrženého komunikačního propojení Mladoboleslavská – Budovatelská a stavby Vysočanské radiály úřad nepředpokládá zkomplikování či znemožnění staveb. Tento předpoklad vychází z dosavadního jednání mezi stavebníkem (projektantem) a MO. Ke stavbě „Praha 9 - Kbely - stavba č. 7557, ul. Mladoboleslavská - Budovatelská“ vydalo MO souhlasné stanovisko (s podmínkami) pro územní řízení podle § 175 stavebního zákona pod čj. 632/29175-ÚP/2008-7103/41 ze dne 21.2.2008 a čj. 8180/21663-ÚP/2005-7103/41 ze dne 26.9.2005. Ke „stavbě č. 0053 - Vysočanská radiála, k.ú. Hloubětín, Vysočany, Kyje, Satanice, Kbely, Horní Počernice“ vydalo MO souhlasné stanovisko (s podmínkami) pro stavební povolení podle § 175 stavebního zákona pod čj. 29104/18253-ÚP/2004-7103/41 ze dne 6.10.2004, tato stavba byla zahájena před zřízením OP letiště podle tohoto opatření, tudíž na ni toto opatření nemá dopad.

V případě realizace stavby Mladoboleslavská – Budovatelská v době platnosti OP letiště je možno uplatnit postup podle § 40 zákona o civilním letectví (ustanovení čl. IX. bod 1. tohoto opatření).

Ad 1.4 Zřízení OP s omezením staveb vzdušných vedení VN a VVN nemá dopad na stávající nadzemní vedení VVN 110 kV. Ke stavbě „rekonstrukce a přeložka vedení 110 kV TR Východ – TR Sever, k.ú. Vysočany, Prosek, Letňany, Střížkov, Ďáblice, Kobylisy, Čimice a Bohnice“ pro územní řízení již bylo vydáno MO souhlasné stanovisko (s podmínkami) podle § 175 stavebního zákona pod čj. 10070/49665-ÚP/2011-7103/41 ze dne 2.8.2011.

V případě realizace této stavby v době platnosti OP letiště je možno uplatnit postup podle § 40 zákona o civilním letectví (ustanovení čl. IX. bod 1. tohoto opatření).

Ad 1.5 Skutečnost terminologie podle zákona č. 458/2000 Sb. (energetický zákon) ve znění pozdějších předpisů, užívání pojmu „nadzemní vedení“ úřad registruje, ale v opatření ponechává pojem „vzdušné vedení“, který je použit podle zákona o civilním letectví (§ 37 odst. 3 písm. d), přestože je terminologie odlišná, použití výrazu není zavádějící.

Ad 1.6 Konstatování k platnosti ochranného hlukového pásmo za předpokladu platnosti všech parametrů, které byly při jeho vyhlášení brány v úvahu, při změně kteréhokoliv z nich by bylo nutné projednat a vyhlásit nové ochranné hlukové pásmo, je zcela v souladu s obsahem čl. VIII. tohoto opatření.

Ad 1.7 Hodnocení tohoto bodu je zcela obsaženo výše viz ad 1.3.

Připomínkami hlavního města Prahy sdělenými pod čj. 9248/11 ze dne 7.10.2011 se úřad zabýval, ale na základě výše uvedeného hodnocení ho nevedou ke změně návrhu tohoto opatření.

2. Připomínku sdělila městská část Praha 19 pod čj. P197400/2011 ze dne 5.10.2011:

V ochranném pásmu se zákazem staveb, které je definováno v čl. I., není možné umístit trvalé neletecké stavby a z čl. IX. nevyplývá, že by bylo možné neleteckou stavbu v tomto ochranném pásmu umístit.

V současně platném Územním plánu sídelního útvaru hl. m. Prahy i v konceptu nového Územního plánu sídelního útvaru hl. m. Prahy je částečně tímto ochranným pásmem vedena propojovací komunikace, stavba č. 7552 Mladoboleslavská – Budovatelská, pro kterou je již zpracovaná dokumentace a jejíž výstavbu připravuje hlavní město Praha. K dokumentaci stavby se v minulosti vyjádřilo jak Letiště Kbely, tak i Vojenská ubytovací a stavební správa. Dokonce i Váš úřad měl dokumentaci stavby zapůjčenou v průběhu zpracování výše uvedených ochranných pásem.

Žádáme tedy, aby v opatření obecné povahy, kterým se vyhlásí ochranná pásma Letiště Kbely, bylo zcela jasně uvedeno, že tato stavba bude moci být v budoucnu v ochranném pásmu se zákazem staveb realizována, jako trvalá neletecká stavba.

Vyhodnocení připomínky městské části Praha 19 sdělené pod čj. P197400/2011 ze dne 5.10.2011:

Ad 2 Hodnocení připomínky je obsaženo v hodnocení připomínek uplatněných hlavním městem Praha pod čj. 9248/11 ze dne 7.10.2011 viz výše Ad 1.3. Tímto opatřením má dojít ke zřízení OP letiště, bylo by nekonceptní, aby obsahovalo souhlas s realizací konkrétních staveb. Jak již bylo uvedeno, na základě dosavadních jednání ke stavbě č. 7552 Mladoboleslavská – Budovatelská s MO lze předpokládat, že při splnění podmínek obsažených ve vydaných stanoviscích (viz výše Ad 1.3), bude souhlas podle § 40 zákona o civilním letectví vydán (ustanovení čl. IX. bod 1. tohoto opatření).

Připomínkami městské části Praha sdělenými pod čj. P197400/2011 ze dne 5.10.2011 se úřad zabýval, ale na základě výše uvedeného hodnocení ho nevedou ke změně návrhu tohoto opatření.

3. Připomínky obce Radonice sdělené pod čj. 1218/2011 ze dne 25.10.2011 (pro přehlednost úřad očísloval odstavce textu tohoto sdělení v části připomínek):

3.1 Pásma budou zřízena a dodržena dle předložené projektové dokumentace z 11/2010 vypracované AGA-LETIŠTĚ s.r.o.

3.2 Z vnějšího ornitologického pásma bude vyňata stávající zemědělská farma na pozemcích p.p.č. 206/1, 206/2 a 206/3.

3.3 V případě jakékoliv změny o ní bude včas a písemně informován OÚ Radonice

3.4 Jedno paré ověřené dokumentace požadujeme předat k archivaci.

Vyhodnocení připomínek obce Radonice sdělených pod čj. 1218/2011 ze dne 25.10.2011:

Ad 3.1 Úřad zřizuje OP na základě předložených podkladů uvedených v tomto opatření čl. XI. odst. 1

Ad 3.2 Stávající zemědělská farma byla realizována před zřízením OP letiště podle tohoto opatření, tudíž na ni toto opatření nemá dopad. Zřizování zemědělských staveb ve vnějším ochranném pásmu letiště bude podléhat udělení souhlasu MO podle čl. IX. bod 1 tohoto opatření po zřízení OP letiště.

Ad 3.3 OP letiště budou platná v rozsahu tohoto opatření. Případné změny OP letiště stejně jako jejich rušení bude provádět úřad, které OP letiště zřídil a to shodnou formou jako při zřízení OP letiště, tzn. opatřením obecné povahy.

Ad 3.4 Dokumentaci uvedenou v čl. XI. bod 1 úřad při zřizování OP letiště neověřuje (nejedná se o dokumentaci podle § 125 odst. 4 zákona č. 183/2006 Sb., o územním plánování a stavebním řádu /stavební zákon/).

Připomínkami obce Radonice sdělenými pod čj. 1218 ze dne 25.10.2011 se úřad zabýval, ale na základě výše uvedeného hodnocení ho nevedou ke změně návrhu tohoto opatření, kromě připomínky označené viz výše pod bodem 3.3 podle níž byl doplněn a upraven čl. IX. bod 3. opatření (o slova „Změny a“, „stejně jako při jejich zřízení“).

4. Připomínky Ministerstva obrany, odboru vojenského letectví sdělené pod čj. 8-7/2012-6953 ze dne 27.2.2012:

Ke zveřejněnému návrhu opatření obecné povahy, kterým se zřizují ochranná pásma vojenského letiště Praha – Kbely, vydanému pod čj. 29-39/2011-4607 ze dne 9.1.2012, OVL MO uplatňuje jako odborný orgán rezortu připomínky k dílčí nepřesnosti a třem odkazům na neaktuální ustanovení zákona č. 49/1997 Sb. a navrhuje úpravu:

Čl. II. bod 3.2 poslední věta-slovo: „opatření“ nahradit slovy: „leteckého předpisu“

- datum: „25.8.2011“ nahradit datem: 19.11.2009

Čl. IV. bod 1. v závorce písm. d) nahradit písm. e)

Čl. V. bod 1. v závorce písm. f) nahradit písm. g).

Čl. VIII. bod 1. v závorce písm. e) nahradit písm. f).

Vyhodnocení připomínek Ministerstva obrany, odboru vojenského letectví sdělených pod čj. 8-7/2012-6953 ze dne 27.2.2012:

Připomínkami Ministerstva obrany, odboru vojenského letectví sdělenými pod čj. 8-7/2012-6953 ze dne 27.2.2012 se úřad zabýval, v celém rozsahu tyto připomínky akceptuje a na jejich základě provedl úpravu textu. Tato úprava neovlivňuje oprávněné zájmy osob, není nikomu ku prospěchu a nemění obsah projednaného návrhu opatření, je úřadem hodnocena jako oprava chyb.

Článek XIII.

Rozhodnutí o námitkách a jejich odůvodnění

K návrhu opatření obecné povahy nebyly podány žádné námitky.

Článek XIV.

Poučení

1. Do opatření obecné povahy a jeho odůvodnění může každý nahlédnout u úřadu, který opatření obecné povahy vydal, tzn. na adrese: Ministerstvo obrany, Úřad státního odborného dozoru, pracoviště stavebního úřadu Litoměřice, Na Valech 76, Litoměřice.
2. Po dobu zveřejnění opatření (i jeho návrhu) na úředních deskách je možno se seznámit s jeho úplným zněním včetně grafických příloh dálkovým přístupem na elektronické úřední desce Ministerstva obrany na webových stránkách: www.army.cz.
3. K návrhu opatření obecné povahy může kdokoli, jehož práva, povinnosti nebo zájmy mohou být opatřením obecné povahy přímo dotčeny, uplatnit u úřadu písemné připomínky ve lhůtě 30 dnů ode dne jeho zveřejnění.
4. Vlastníci nemovitostí, jejichž práva, povinnosti nebo zájmy související s výkonem vlastnického práva mohou být opatřením obecné povahy přímo dotčeny, mohou podat proti návrhu opatření obecné povahy písemné odůvodněné námitky k úřadu ve lhůtě 30 dnů ode dne jeho zveřejnění.
5. Proti opatření obecné povahy nelze podat opravný prostředek.
6. Soulad opatření obecné povahy s právními předpisy lze posoudit v přezkumném řízení.
7. Usnesení o zahájení přezkumného řízení lze vydat do 3 let od účinnosti opatření.
8. Účinky rozhodnutí v přezkumném řízení nastávají ode dne jeho právní moci.

Článek XV.
Návrh účinnosti

Toto opatření obecné povahy nabývá účinnost patnáctým dnem po dni vyvěšení veřejné vyhlášky (§ 173 odst. 1 správního řádu).



otisk úředního razítka

Oprávněná úřední osoba
Ing. Lenka Pechanová

Obdrží pro doručení veřejnou vyhláškou vyvěšením na úřední desce:

1. Ministerstvo obrany ČR, Tychonova 1, 160 01 Praha 6
- 2.1 Magistrát hlavního města Prahy, Mariánské náměstí 2/2, 110 00 Praha-Staré Město
- 2.2 Obecní úřad Bořanovice, Ke Kampeličce 67, 260 65 Líbeznice
- 2.3 Městský úřad Brandýs nad Labem – Stará Boleslav, Masarykovo náměstí 1/6, 250 01 Brandýs nad Labem – Stará Boleslav
- 2.4 Obecní úřad Brázdim, Nový Brázdim 30, 250 63 Mratín
- 2.5 Městský úřad Čelákovice, náměstí 5. května 1, 250 88 Čelákovice
- 2.6 Obecní úřad Čestlice, Pitkovická 17, Čestlice, 251 01 Říčany u Prahy
- 2.7 Obecní úřad Dřevčice, Dřevčice 73, 250 01 Brandýs nad Labem
- 2.8 Obecní úřad Hovorčovice, Revoluční 33, Hovorčovice, 250 64 Měšice
- 2.9 Obecní úřad Jenštejn, 9. května 60, 250 73 Jenštejn
- 2.10 Obecní úřad Jirny, Brandýská 9, 250 90 Jirny
- 2.11 Obecní úřad Káraný, Václavská 19, 250 75 Káraný
- 2.12 Městský úřad Klecany, Do Klecánek 52, 250 67 Klecany
- 2.13 Obecní úřad Lázně Toušeň, Hlavní 56, 250 89 Lázně Toušeň
- 2.14 Obecní úřad Líbeznice, Mělnická 43, 250 65 Líbeznice
- 2.15 Obecní úřad Měšice, Hlavní 22/55, 250 64 Měšice
- 2.16 Obecní úřad Mratín, Kostelecká 131, 250 63 Mratín
- 2.17 Obecní úřad Nový Vestec, Ke Spořilovu 5, 250 75 Nový Vestec
- 2.18 Obecní úřad Polerady, Polerady 57, 250 63 Mratín
- 2.19 Obecní úřad Podolanka, Hlavní 15, 250 73 Podolanka
- 2.20 Obecní úřad Přezletice, Veleňská 48, Přezletice, 250 73 Jenštejn
- 2.21 Obecní úřad Sedlec, Sedlec 60, 250 65 Líbeznice
- 2.22 Obecní úřad Sluhy, Sluhy 7, 250 63 Mratín
- 2.23 Obecní úřad Svémyslice, Svémyslice 18, 250 91 Zeleneč v Čechách
- 2.24 Obecní úřad Skorkov, Skorkov 32, 294 74 Předměřice nad Jizerou
- 2.25 Obecní úřad Šestajovice, Husova 60, 250 92 Šestajovice
- 2.26 Obecní úřad Radonice, Na Skále 185, 250 73 Radonice
- 2.27 Obecní úřad Veleň, Hlavní 160, 250 63 Veleň
- 2.28 Úřad městyse Zápy, Zápy 71, 250 01 Brandýs nad Labem
- 2.29 Obecní úřad Záryby, Záryby 147, 277 13 Kostelec nad Labem
- 2.30 Obecní úřad Zdiby, Průběžná 11, 250 66 Zdiby
- 2.31 Obecní úřad Zeleneč, Kasalova 467, 250 91 Zeleneč

Vyvěšeno: 12.3.2012



Svěšeno: 28.3.2012

Datum nabytí účinnosti: 27.3.2012