

OP VNEJŠÍ VODOROVNÉ PLOCHY 609 m.n.m.

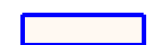

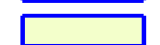
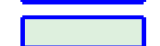

OP KUŽELOVÉ PLOCHY

OP VNITŘNÍ VODOROVNÉ PLOCHY 509 m.n.m.

- 609 m n.m.
- 600
- 590
- 580
- 570
- 560
- 550
- 540
- 530
- 520
- 510

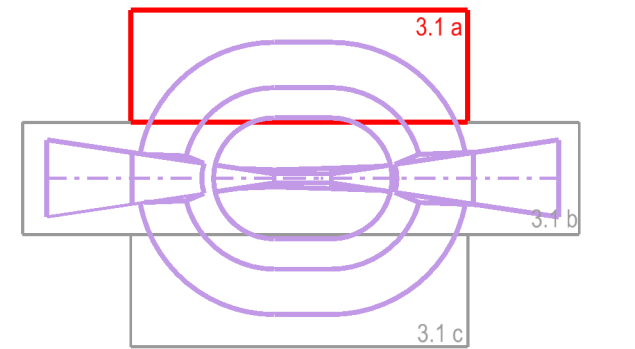
1:20

LEGENDA

-  OP PŘÍBLIŽOVÁČHO A VZLET. PROSTORU
-  OP PŘECHODOVÉ PLOCHY
-  OP VNITŘNÍ VODOROVNÉ PLOCHY
-  OP KUŽELOVÉ PLOCHY
-  OP VNEJŠÍ VODOROVNÉ PLOCHY



SCHEMA ČLENĚNÍ PŘÍLOHY Č. 3.1



SITUACE OP S VÝŠKOVÝM OMEZENÍM  
STAVEB - ČÁST 1      zakres do mapy  
• 1:25 000